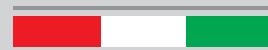


RVW

WATER-WATER CHILLERS FOR INDOOR INSTALLATION

چیلر تراکمی آب خنک



ساخت ایتالیا



ferroli

محصولات سرمایشی و گرمایشی فرولی ایتالیا
www.ferroli.ir

شرکت ایرتمپ در سال ۱۳۵۰ در ایران با هدف انتقال تکنولوژی روز اروپا و نیز تامین تجهیزات تهویه مطبوع و حرارت مرکزی مورد نیاز کشور تاسیس گردید. رشد سریع شرکت سبب جلب توجه شرکت فرولی ایتالیا گردید، به طوری که در سال ۱۳۵۱ به عنوان نماینده انحصاری شرکت فرولی و لامبورگینی انتخاب گردید و دو سال بعد، ۵۰ درصد سهام آن توسط شرکت فرولی خریداری شد.

از آنجایی که برای فراهم نمودن آسایش خانواده ها علاوه بر عرضه محصول مرغوب، ارائه خدمات مطمئن و مستمر به مصرف کنندگان نیز ضرورت دارد، شرکت ایرتمپ با بهره گیری از امکانات کارخانجات صنعتی جنرال با بیش از نیم قرن تجربه و همچنین به واسطه سرمایه گذاری کارخانجات فرولی ایتالیا در ایران، تلاش می نماید تا مشتریان گرامی با آسودگی خاطر از محصولات روز اروپا استفاده نموده و با ارائه قطعات اصلی، ایمنی مشتریان و مدت زمان کارکرد محصولات را افزایش دهد. همبستگی شرکت فرولی ایتالیا و شرکت ایرتمپ و همیاری مدیریت کارخانجات صنعتی جنرال کمک شایانی به استمرار فعالیت شرکت ایرتمپ و موفقیت آن داشته است. در حال حاضر این شرکت با بیش از ۱۰۰ نمایندگی رسمی فروش و بیش از ۳۰۰ تکنسین مجاز در سراسر کشور آماده ارائه محصولات و خدمات پس از فروش محصولات فرولی ایتالیا در ایران می باشد.

شهرت و اعتبار شرکت سازنده، کیفیت، بهره گیری از فناوری های نوین، بازدهی بالا، بهینه سازی مصرف انرژی، حفظ محیط زیست، هوشمند بودن و سازگاری با شرایط محیطی کشور معیار انتخاب و عرضه محصولات توسط این شرکت است. از اهداف اساسی شرکت ایرتمپ تغییر و تحول در روش های ارائه خدمات در صنعت تاسیسات و جلب حداکثر رضایتمندی مصرف کنندگان محترم می باشد تا همگام با استفاده از تکنولوژی روز اروپا در منازل خود، از خدمات پس از فروش شایسته ایرانی نیز بهره مند گردند.

Italy	www.ferroli.it
Spain	www.ferroli.es
France	www.ferroli.fr
United Kingdom	www.ferroli.co.uk
Netherlands	www.ferroli.nl
Germany	www.ferroli.de
Turkey	www.ferroli.com.tr
Romania	www.ferroli.ro
Poland	www.ferroli.com.pl
Russia	www.ferroli.ru
Ukraine	www.ferroli.ua
Belarus	www.ferroli.by
Iran	www.ferroli.ir

نشانی: تهران، جاده قدیم کرج، میدان شیر پاستوریزه،
خیابان ۱۷ شهریور، کارخانجات صنعتی جنرال
کد پستی: ۱۳۷۱۸۷۳۱۳۶
تلفن دفتر فروش: ۰۲۱ - ۶۶۶۵۹۵۷۲ - ۸
فکس: ۰۲۱ - ۶۶۶۵۹۵۷۱
مرکز خدمات سراسر کشور: ۰۲۱ - ۶۱۰۵۶



AIR COOLED CHILLERS



RXA - RMA

AIR COOLED WATER CHILLERS
With axial fans

مینی چیلر تراکمی هوا خنک



RGA - RTA - RLA

RHA - RHV

AIR COOLED WATER CHILLERS
With axial fans

چیلر تراکمی هوا خنک

WATER COOLED CHILLERS



RGW - RVW

WATER COOLED WATER CHILLERS

چیلر تراکمی آب خنک

FAN COIL UNIT



TOP FAN VM

FAN COIL

فن کویل زمینی



FCS - C

FAN COIL CASSETTE TYPE

فن کویل کاستی چهار طرفه



FCF PLUS VN

FAN COIL

فن کویل سقفی توکار



MERCURY SP

DUCTED FAN COIL

فن کویل کانالی

INDUSTRIAL HEATING



RSW

PRESSURISED STEEL BOILER

دیگ فولادی



PEGASUS

CAST-IRON ATMOSPHERIC
GAS BOILER

دیگ چدنی با مشعل اتمسفریک

- پایین ترین مصرف برق در قیاس با سیستم های مشابه
- کمترین نیاز به نگهداری و تعمیرات آسان
- دارای کمترین حجم و وزن بسیار کم
- دارای مبرد دوستدار محیط زیست



> RVW

WATER-WATER CHILLERS
FOR INDOOR INSTALLATION

چیلر تراگمی آب خنک



	1200.2	1100.2	950.2	820.2	710.2	600.1	540.1	480.1	420.1	360.1	320.1	280.1	مدل استاندارد	
USRT	۳۲۹/۳	۳۰۰	۲۶۳/۴	۲۳۰/۷	۱۹۸/۳	۱۶۶/۸	۱۵۱/۱	۱۳۴/۷	۱۱۶/۲	۱۰۰/۳	۸۹/۵	۷۹/۵	ظرفیت برودتی ^۱	
kW	۱۱۵۹	۱۰۵۶	۹۲۷	۸۱۲	۶۹۸	۵۸۷	۵۳۲	۴۷۴	۴۰۹	۳۵۳	۳۱۵	۲۸۰		
kW	۲۶۳	۲۴۴	۲۱۵	۱۸۲	۱۵۹	۱۳۳	۱۲۰	۱۰۸	۹۱/۱	۷۹/۴	۷۰/۴	۶۲/۶	توان ورودی	
V-ph-Hz	۴۰۰-۳-۵۰												ED	
W/W	۴/۴۱	۴/۳۳	۴/۳۰	۴/۴۵	۴/۳۸	۴/۴۱	۴/۴۲	۴/۴۰	۴/۴۹	۴/۴۵	۴/۴۸	۴/۴۷	EER	ضریب عملکرد
W/W	۴/۸۷	۴/۸۶	۴/۸۳	۴/۹۰	۴/۸۲	۴/۸۴	۴/۷۹	۴/۸۴	۴/۸۳	۴/۷۸	۴/۷۷	۴/۸۳	ESEER	
l/s	۵۵/۸	۵۰/۹	۴۴/۷	۳۹/۱	۳۳/۶	۲۸/۳	۲۵/۶	۲۲/۸	۱۹/۷	۱۷/۰	۱۵/۱	۱۳/۵	گذر آب اواپراتور	
G.P.M	۸۸۴/۴	۸۰۶/۸	۷۰۸/۵	۶۱۹/۷	۵۳۲/۶	۴۴۸/۶	۴۰۵/۸	۳۶۱/۴	۳۱۲/۲	۲۶۹/۵	۲۳۹/۳	۲۱۴/۰		
l/s	۶۷/۷	۶۱/۸	۵۴/۲	۴۷/۳	۴۰/۸	۳۴/۳	۳۱/۱	۲۷/۶	۲۳/۸	۲۰/۶	۱۸/۳	۱۶/۳	گذر آب کندانسور	
G.P.M	۱۰۷۳/۰	۹۷۹/۵	۸۵۹/۱	۷۴۹/۷	۶۴۶/۷	۵۴۳/۷	۴۹۲/۹	۴۳۷/۵	۳۷۷/۲	۳۲۶/۵	۲۹۰/۱	۲۵۸/۴		
kPa	۴۵	۵۹	۵۷	۴۵	۵۲	۵۴	۴۳	۵۵	۴۴	۴۶	۳۷	۴۶	افت فشار اواپراتور	
m-H ₂ O	۴/۶	۶/۰	۵/۸	۴/۶	۵/۳	۵/۵	۴/۴	۵/۶	۴/۵	۴/۷	۳/۸	۴/۷		
kPa	۲۵	۲۷	۳۸	۲۸	۲۶	۲۵	۲۷	۳۸	۲۸	۲۶	۲۵	۲۹	افت فشار کندانسور	
m-H ₂ O	۲/۶	۲/۸	۳/۹	۲/۹	۲/۷	۲/۶	۲/۸	۳/۹	۲/۹	۲/۷	۲/۶	۳/۰		
mm	۴۴۶۳			۴۳۲۰	۴۱۱۴			۴۰۸۴					طول	
mm	۱۲۵۶	۱۲۵۶	۱۲۱۸	۱۲۱۸	۱۲۱۸	۱۰۳۶	۱۰۳۶	۱۰۳۶	۱۰۳۶	۱۰۰۱	۱۰۰۱	۱۰۰۱	عرض	
mm	۲۰۶۱	۲۰۶۱	۱۹۲۴	۱۹۲۴	۱۸۸۷	۲۰۶۱	۱۹۷۳	۱۸۳۷	۱۸۳۷	۱۷۷۳	۱۷۷۳	۱۷۷۳	ارتفاع	
kg	۵۰۷۷	۴۹۱۴	۴۴۵۰	۴۴۲۹	۳۲۵۳	۲۷۰۳	۲۴۶۸	۲۳۰۶	۲۲۶۶	۱۷۰۷	۱۶۸۳	۱۶۶۲	وزن	
dB(A)	۶۸	۶۸	۶۸	۶۸	۶۷	۶۶	۶۷	۶۷	۶۷	۶۵	۶۵	۶۵	سطح فشار صدا ^۲	

۱- ظرفیت برودتی براساس شرایط کارکرد زیر است:

دمای آب در اواپراتور: ورودی ۱۲°C، خروجی ۷°C
دمای آب کندانسور: ورودی ۳۰°C، خروجی ۳۵°C

۲- سطح فشار صدای دستگاه استاندارد در فاصله ۱۰ متری و براساس استاندارد ایزو ۳۷۴۴ محاسبه شده است.

> RVW

WATER-WATER CHILLERS
FOR INDOOR INSTALLATION

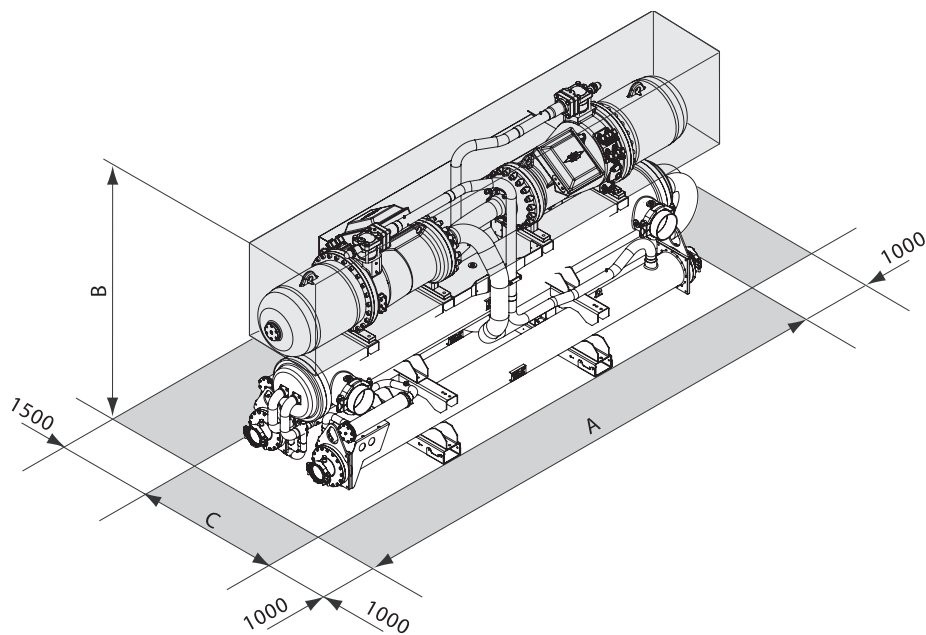
چیلر تراکمی آب خنک

مشخصات فنی دستگاه:

- < دستگاه مناسب برای نصب در فضای داخل می باشد.
- < سازه از ورق روکش شده گالوانیزه با ضخامت مورد تایید اتحادیه اروپا تولید شده است.
- < چیلر از نوع آب خنک است و قابلیت تولید آب سرد در محدوده دمایی بین 5°C تا 15°C را دارد.
- < دمای آب ورودی به کندانسور می تواند در محدوده دمایی بین 20°C تا 50°C باشد که در صورت درخواست قابلیت کاهش دما تا دمای 5°C را نیز دارا می باشد.
- < دستگاه دارای یک یا دو مدار سرمایش با یک یا دو عدد کمپرسور TWIN-SCREW semihermetic ساخت شرکت Bitzer آلمان می باشد که کمپرسورها بر روی عایق ارتعاشی قرار گرفته اند.
- < هر دستگاه قابلیت کنترل پیوسته ظرفیت در محدوده $100\% - 12/5\%$ و یا $100\% - 25\%$ را به منظور تطبیق با بارهای حرارتی مختلف را دارد.
- < اواپراتور از نوع مبدل پوسته و لوله (Shell and Tube) از جنس استیل، ساخت شرکت WTK ایتالیا می باشد که جهت عملکرد با مبرد R134a طراحی شده است. همچنین اواپراتور مجهز به سویچ تفاضلی فشار آب و فلوسوییچ پدالی می باشد که با فوم به ضخامت 10 میلیمتر به منظور کاهش اتلافات حرارتی و کندانس عایق شده است.
- < کندانسور از نوع پوسته و لوله (Shell and Tube) از جنس استیل، ساخت شرکت WTK ایتالیا می باشد و جهت عملکرد با مبرد R134a طراحی شده است.
- < کنترل مرکزی دستگاه میکروپروسسوری و دیجیتال بوده که ساخت شرکت Eliwell ایتالیا می باشد.
- < کنترلر قابلیت اتصال به سیستم های کنترل هوشمند ساختمان BMS را دارد.
- < صفحه نمایش کنترلر از نوع LCD به همراه چراغ های LED برای انجام تنظیمات و نشان دادن عملکرد های دستگاه است.
- < تابلوی برق و مدارات الکتریکی دستگاه دارای حداقل حفاظت الکتریکی مطابق با استاندارد IP54 می باشد.
- < هر چیلر به یک مجموعه کامل از ادوات کنترل مکانیکی و الکتریکی مجهز (تهیه شده از برندهای معتبر اروپایی) می باشد که از آن جمله می توان به موارد ذیل اشاره نمود:
 - ۱ - کنترل ظرفیت پیوسته
 - ۲ - کنترل فشار کمپرسور (شیر اطمینان PED)
 - ۳ - مجهز به جداکننده روغن و گرمکن الکتریکی روغن کمپرسور
 - ۴ - شیر انبساط الکترونیکی و ساخت شرکت Sporlan
 - ۵ - فیلتر درایر کارتریجی و ساخت شرکت GMC ایتالیا
 - ۶ - قابلیت مشاهده سطح مبرد و رطوبت موجود در آن
 - ۷ - قابلیت عیب یابی به صورت خودکار و ذخیره و نمایش خطاها (حداکثر 50 خطا)
 - ۸ - قابلیت نمایش ساعات کارکرد کمپرسور
 - ۹ - سیستم ایمنی کنترل فاز و ولتاژ برق ورودی
- < دستگاه قابل ارائه در دو سطح صدای استاندارد و کم صدا (Low Noise) می باشد.

توضیحات	لوازم جانبی
کاهش جریان راه اندازی	استارت نرم کمپرسور (Soft Starter)
گردش آب مدار سرمایش توسط پمپ سیرکولاتور	پمپ سیرکولاتور، منبع ذخیره آب سرد و منبع انبساط بسته
تنظیم اینرسی حرارتی مدار سرمایش، کاهش تعداد دفعات روشن و خاموش شدن کمپرسور و افزایش طول عمر چیلر توسط منبع ذخیره آب سرد	هیتر ضد یخ زدگی
محافظت از مخزن ذخیره آب سرد	درگاه Modbus
جهت اتصال به سیستم کنترل هوشمند ساختمان BMS	لرزه گیر ارتعاشی پلاستیکی
جهت کاهش ارتعاش انتقالی از دستگاه به ساختمان	کنترل از راه دور
-----	برنامه ریزی کارکرد هفتگی (Programmer Clock)
روشن و خاموش شدن دستگاه طبق برنامه هفتگی	Desuperheater
تولید آب گرم (۳۵°C تا ۵۰°C)، استفاده بهینه از انرژی گرمایی ایجاد شده	Total Heat Recovery
تولید آب گرم (۲۵°C تا ۵۵°C)، استفاده بهینه از انرژی گرمایی ایجاد شده	

ابعاد و حریم دستگاه استاندارد:



	1200.2	1100.2	950.2	820.2	710.2	600.1	540.1	480.1	420.1	360.1	320.1	280.1	
mm	۴۴۶۳	۴۴۶۳	۴۴۶۳	۴۴۶۳	۴۳۲۰	۴۱۱۴	۴۱۱۴	۴۰۸۴	۴۰۸۴	۴۰۸۴	۴۰۸۴	۴۰۸۴	A
mm	۲۰۶۱	۲۰۶۱	۱۹۲۴	۱۹۲۴	۱۸۸۷	۲۰۶۱	۱۹۷۳	۱۸۳۷	۱۸۳۷	۱۷۷۳	۱۷۷۳	۱۷۷۳	B
mm	۱۲۵۶	۱۲۵۶	۱۲۱۸	۱۲۱۸	۱۲۱۸	۱۰۳۶	۱۰۳۶	۱۰۳۶	۱۰۳۶	۱۰۰۱	۱۰۰۱	۱۰۰۱	C